

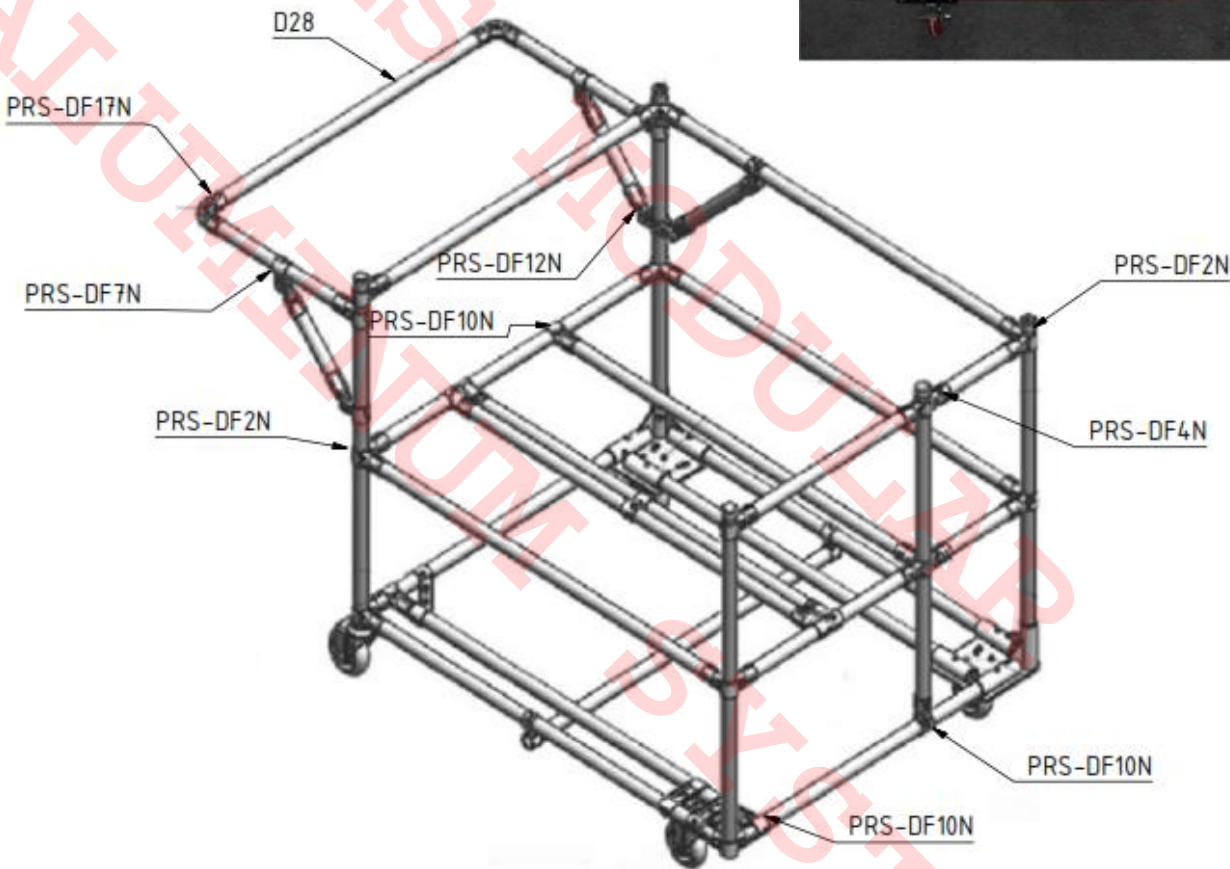


PRS Pipe Rack System

Sistema de construcción con tubo de aluminio D28 y accesorios atornillados, ideal para la fabricación de equipo para manejo de materiales, carritos, racks de alimentación por gravedad, celdas de manufactura y ayudas visuales.

Ventajas:

- Simpleza de operación
- Puede ser reutilizado
- Facilidad de modificación o incrementos
- Tiempo de entrega inmediato



Moas Modular Aluminum System, SA de CV

Tule No. 24 Local A y B, Tlalnepantla Mexico CP 54080

Tel oficina (55) 5362 4016 Almacen (55) 4993 9413 Cel. 04455 3733 0934

www.moastienda.com.mx

www.perfilesdealuminioranurado.com.mx



Componentes del sistema PRS Pipe Rack System:

Moas Modular Aluminum System, SA de CV

Tule No. 24 Local A y B, Tlalnepantla Mexico CP 54080

Tel oficina (55) 5362 4016 Almacen (55) 4993 9413 Cel. 04455 3733 0934

www.moastienda.com.mx

www.perfilesdealuminioranurado.com.mx



D28 Tubo aluminio 28 mm

Características

Tubo de aluminio de 28 mm diámetro, para sistema tubular de construcción Moas para escaleras y barandales.

Especificaciones

Material: Aluminio extruido de alta resistencia 6063T5, anodizado natural mate, largo max 6.1 metros

Imagen:

Centro de 7 mm para roscar a M8
Espesor de tubo de 1.78 mm



Forma de Ordenar

D28 Tubo de aluminio D28, se pide por metro (largo max 6 mts)

Moas Modular Aluminum System, SA de CV

Tule No. 24 Local A y B, Tlalnepantla Mexico CP 54080

Tel oficina (55) 5362 4016 Almacen (55) 4993 9413 Cel. 04455 3733 0934

www.moastienda.com.mx

www.perfilesdealuminioranurado.com.mx



PRS-DF1 Union std 90° para tubo D28

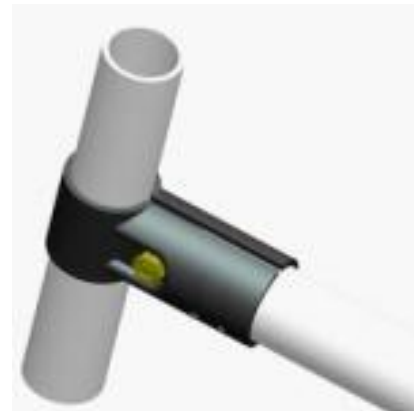
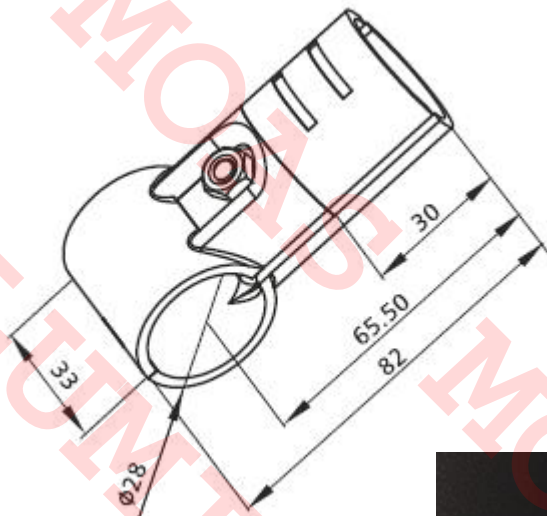
Características

Sistema de unión a 90 ° para tubo de aluminio D28.

Especificaciones

Material: Acero rolando 2.3 mm, galvanizado. Viene con 2 piezas de abrazadera D-1 y tornillo de fijación. Peso 140 gramos.

Imagen:



Forma de Ordenar

PRS-DF1 Unión std a 90° para tubo de aluminio D28

Moas Modular Aluminum System, SA de CV

Tule No. 24 Local A y B, Tlalnepantla Mexico CP 54080

Tel oficina (55) 5362 4016 Almacen (55) 4993 9413 Cel. 04455 3733 0934

www.moastienda.com.mx

www.perfilesdealuminioranurado.com.mx



PRS-DF2 Conexión esquina D28 3 vías

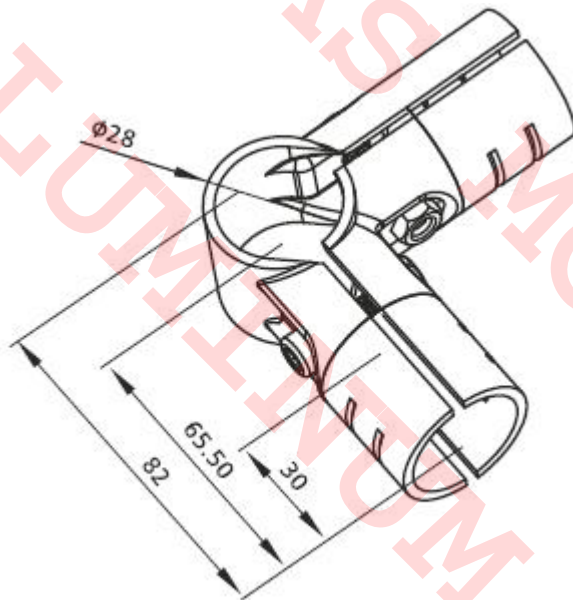
Características

Sistema de unión a 90 ° para tubo de aluminio D28, para 3 perfiles 28, generalmente un poste y 2 horizontales.

Especificaciones

Material: Acero rolando 2.3 mm, galvanizado. Viene con 2 piezas de abrazadera (D2 y D3) y 2 tornillos de fijación. Peso 213 gramos.

Imagen:



Forma de Ordenar

PRS-DF2 Conector esquina D28

Moas Modular Aluminum System, SA de CV

Tule No. 24 Local A y B, Tlalnepantla Mexico CP 54080

Tel oficina (55) 5362 4016 Almacén (55) 4993 9413 Cel. 04455 3733 0934

www.moastienda.com.mx

www.perfilesdealuminioranurado.com.mx



PRS-DF3 Conector esquina D28 4 vias

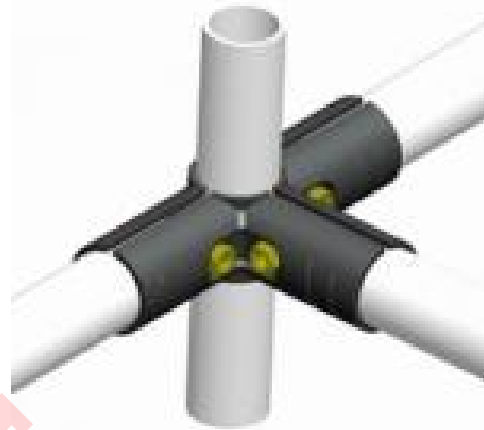
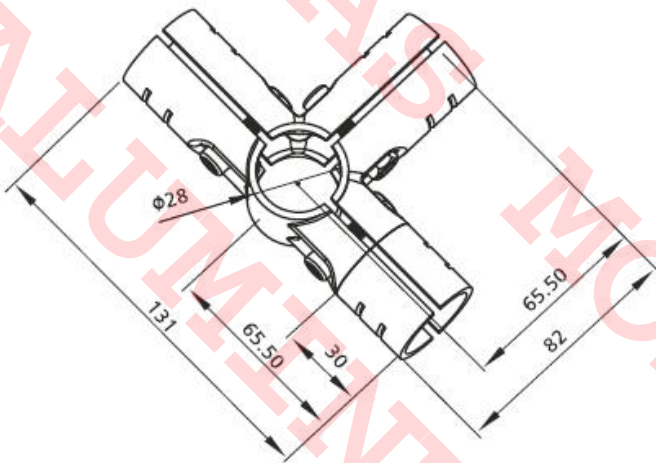
Características

Sistema de unión a 90 ° para tubo de aluminio D28, para 4 perfiles 28, generalmente un poste y 3 horizontales.

Especificaciones

Material: Acero rolando 2.3 mm, galvanizado. Viene con 2 piezas D2, 1 pieza D4 y 3 tornillos de fijación. Peso 293 gramos.

Imagen:



Forma de Ordenar

PRS-DF3 Conector esquina 4 vias D28

Moas Modular Aluminum System, SA de CV

Tule No. 24 Local A y B, Tlalnepantla Mexico CP 54080

Tel oficina (55) 5362 4016 Almacen (55) 4993 9413 Cel. 04455 3733 0934

www.moastienda.com.mx

www.perfilesdealuminioranurado.com.mx



PRS-DF4 Conector paralelo D28 3 vias

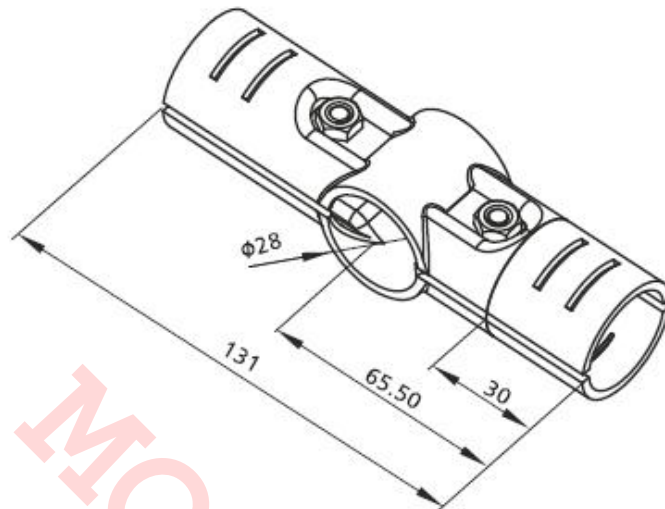
Características

Sistema de unión a 90 ° para tubo de aluminio D28, para 3 perfiles 28, generalmente un poste y 2 horizontales.

Especificaciones

Material: Acero rolando 2.3 mm, galvanizado. Viene con 2 piezas D4 y 2 tornillos de fijación. Peso 215 gramos.

Imagen:



Forma de Ordenar

PRS-DF4 Conector paralelo D28 3 vias

Moas Modular Aluminum System, SA de CV

Tule No. 24 Local A y B, Tlalnepantla Mexico CP 54080

Tel oficina (55) 5362 4016 Almacen (55) 4993 9413 Cel. 04455 3733 0934

www.moastienda.com.mx

www.perfilesdealuminioranurado.com.mx



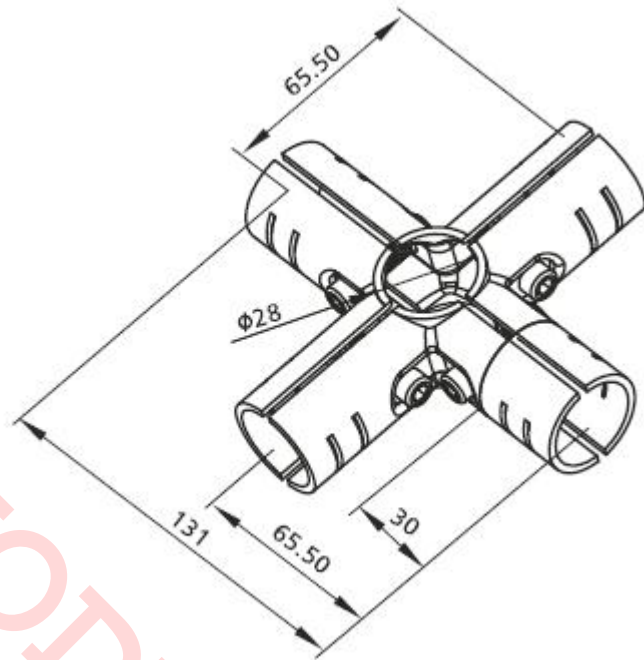
PRS-DF5 Conector D28 mm 5 vias

Características

Sistema de unión a 90 ° para tubo de aluminio D28, para 5perfiles 28, generalmente un poste y 4 horizontales.

Especificaciones

Material: Acero rolando 2.3 mm, galvanizado. Viene con 4 piezas D2 y 4 tornillos de fijación. Peso 380 gramos.



Forma de Ordenar

PRS-DF5 Conector D28 5 vias

Moas Modular Aluminum System, SA de CV

Tule No. 24 Local A y B, Tlalnepantla Mexico CP 54080

Tel oficina (55) 5362 4016 Almacen (55) 4993 9413 Cel. 04455 3733 0934

www.moastienda.com.mx

www.perfilesdealuminioranurado.com.mx



PRS-DF7 Conector angular sencillo D28

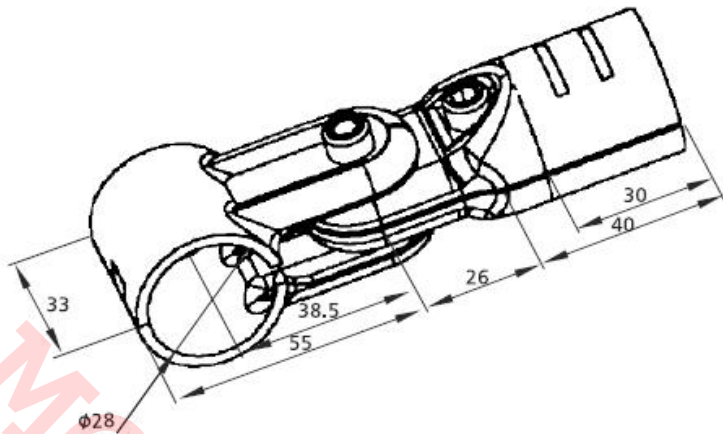
Características

Sistema de unión a 90 ° para tubo de aluminio D28, para 2 perfiles 28, generalmente un poste y 1 diagonal.

Especificaciones

Material: Acero rolando 2.3 mm, galvanizado. Viene con 2 piezas D5, 2 piezas D-6 y 2 tornillos de fijación. Peso 215 gramos.

Imagen:



Forma de Ordenar

PRS-DF7 Conector sencillo angular D28

Moas Modular Aluminum System, SA de CV

Tule No. 24 Local A y B, Tlalnepantla Mexico CP 54080

Tel oficina (55) 5362 4016 Almacen (55) 4993 9413 Cel. 04455 3733 0934

www.moastienda.com.mx

www.perfilesdealuminioranurado.com.mx



PRS-DF12

Conector angular doble D28

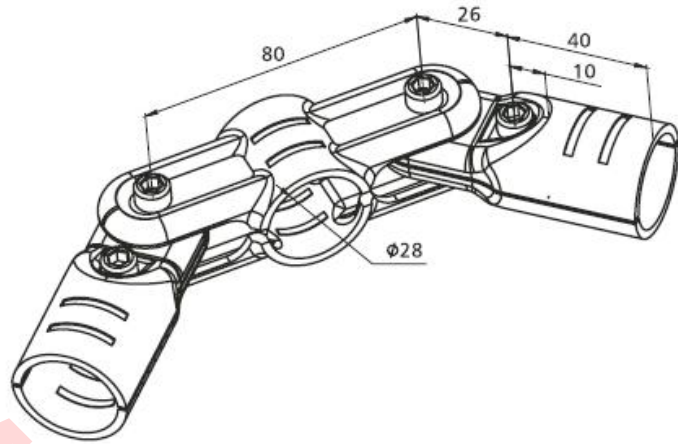
Características

Sistema de unión a 90 ° para tubo de aluminio D28, para 3 perfiles 28, generalmente un poste y 2 diagonales con ángulo ajustable.

Especificaciones

Material: Acero rolando 2.3 mm, galvanizado. Viene con 2 piezas D12, 4 piezas D-6 y 4 tornillos de fijación. Peso 338 gramos.

Imagen:



Forma de Ordenar

PRS-DF12 Conector doble angular D28

Moas Modular Aluminum System, SA de CV

Tule No. 24 Local A y B, Tlalnepantla Mexico CP 54080

Tel oficina (55) 5362 4016 Almacen (55) 4993 9413 Cel. 04455 3733 0934

www.moastienda.com.mx

www.perfilesdealuminioranurado.com.mx



PRS-DF15

Conector abrazadera D28

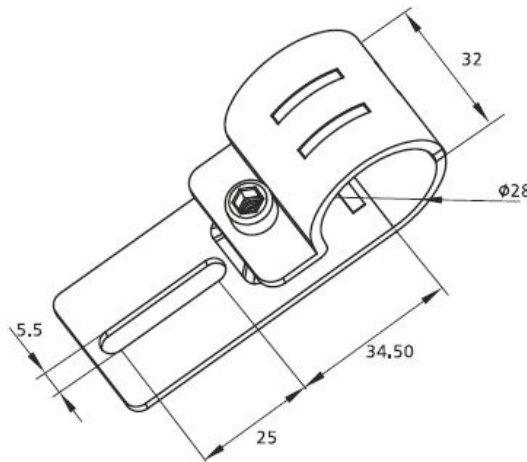
Características

Sistema de fijación de tubo D28 a piso ó a la cara de un perfil de aluminio ranurado.

Especificaciones

Material: Acero rolando 2.3 mm, galvanizado. Viene con 1 pieza D13, 1 pieza D-19 y 1 tornillo de fijación. Peso 91 gramos.

Imagen:



Forma de Ordenar

PRS-DF15 Conector abrazadera D28

Moas Modular Aluminum System, SA de CV

Tule No. 24 Local A y B, Tlalnepantla Mexico CP 54080

Tel oficina (55) 5362 4016 Almacen (55) 4993 9413 Cel. 04455 3733 0934

www.moastienda.com.mx

www.perfilesdealuminioranurado.com.mx



PRS-DF17

Conector curvo 90° D28

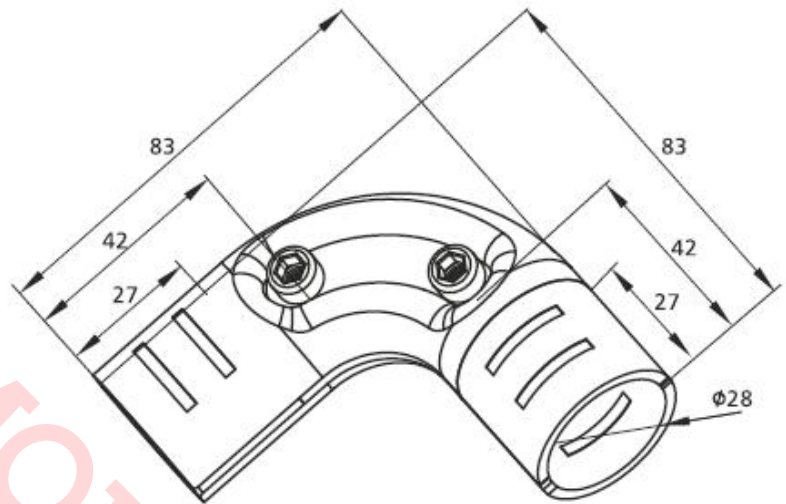
Características

Sistema de fijación de tubo D28 a 90°. Muy estético para remates de barandales.

Especificaciones

Material: Acero rolando 2.3 mm, galvanizado. Viene con 2 piezas D17 y 2 tornillos de fijación. **Peso** 203 gramos.

Imagen:



Forma de Ordenar

PRS-DF17 Conector 90° curvo para tubo D28

Moas Modular Aluminum System, SA de CV

Tule No. 24 Local A y B, Tlalnepanitla Mexico CP 54080

Tel oficina (55) 5362 4016 Almacen (55) 4993 9413 Cel. 04455 3733 0934

www.moastienda.com.mx

www.perfilesdealuminioranurado.com.mx



PRS-DF18

Conector D28 a perfil ranurado

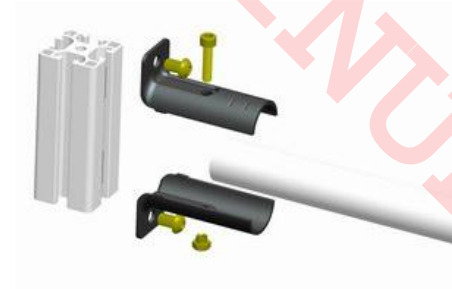
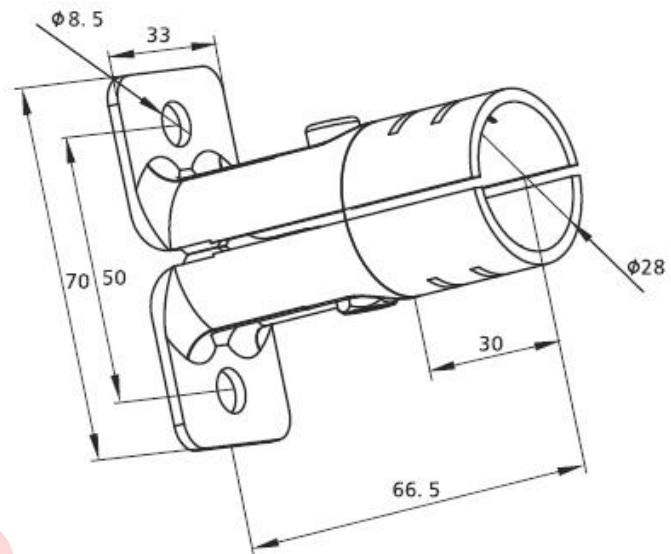
Características

Sistema de fijación de tubo D28 a perfil de aluminio ranurado.

Especificaciones

Material: Acero rolado 2.3 mm, galvanizado. Viene con 2 piezas D16 y 1 tornillo de fijación. **Peso** 130 gramos.

Imagen:



Forma de Ordenar

PRS-DF18 Conector D28 a perfil ranurado

Moas Modular Aluminum System, SA de CV

Tule No. 24 Local A y B, Tlalnepantla Mexico CP 54080

Tel oficina (55) 5362 4016 Almacen (55) 4993 9413 Cel. 04455 3733 0934

www.moastienda.com.mx

www.perfilesdealuminioranurado.com.mx



PRS-ALU2045 Roller track D28

Características

Riel de aluminio anodizado natural mate con rodajas plásticas y conector extremo.

Especificaciones

Aluminio extruido 6063 T5 acabado anodizado natural mate, largo 2 mts

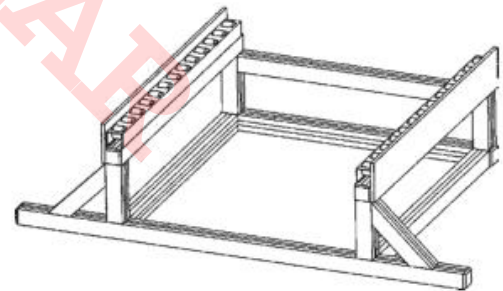
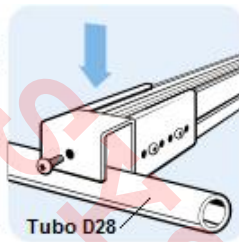
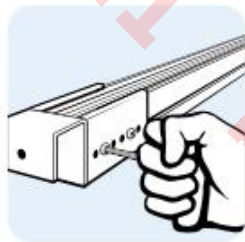
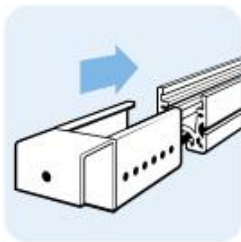
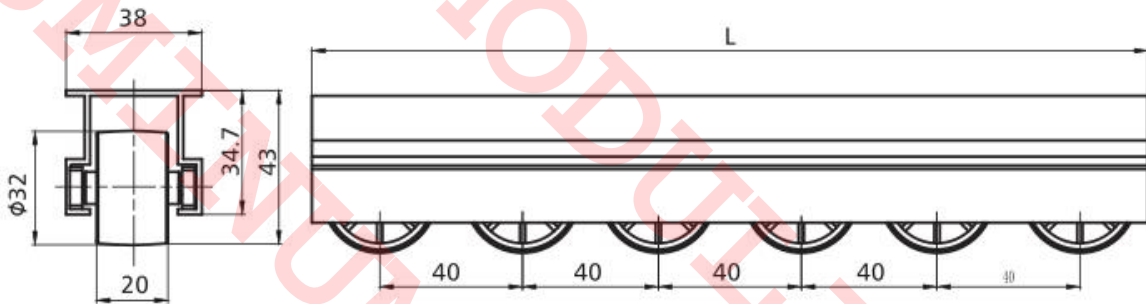
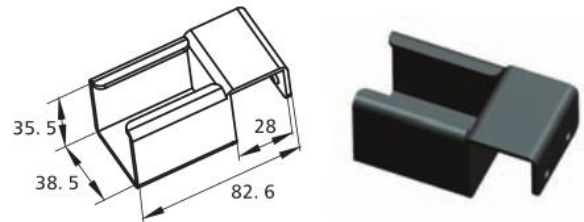
Rodajas plástico PP negro

Capacidad de carga: 15 kg/eje

Peso: 0.825 kg/mt

Viene con 2 conectores extremos.

Imagen:



Forma de Ordenar

PRS-ALU2045 Roller track D28, 2 mts

Moas Modular Aluminum System, SA de CV

Tule No. 24 Local A y B, Tlalnepantla Mexico CP 54080

Tel oficina (55) 5362 4016 Almacen (55) 4993 9413 Cel. 04455 3733 0934

www.moastienda.com.mx

www.perfilesdealuminioranurado.com.mx



PRS-2045A

Conector extremo D28 Alu rail

Características

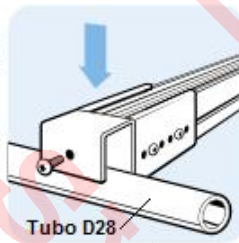
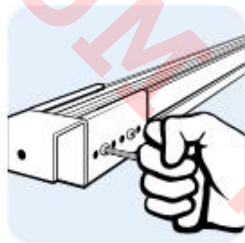
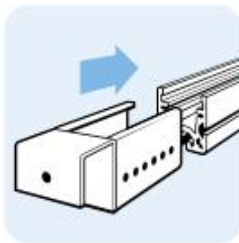
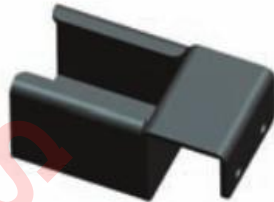
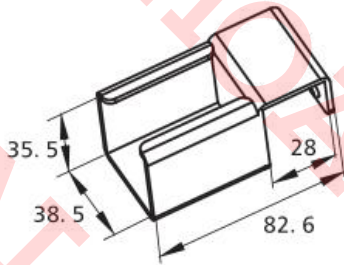
Conector extremo para fijar el riel ALU2045 al tubo de aluminio D28.

Especificaciones

Acero galvanizado

Peso: 148 gramos

Imagen:



Forma de Ordenar

PRS-2045A

Conector extremo Roller track Alu2045 a tubo D28



PRS-2045E Conector intermedio doble Alu rail

Características

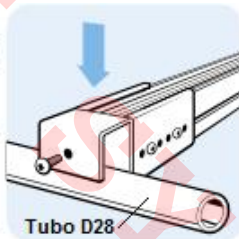
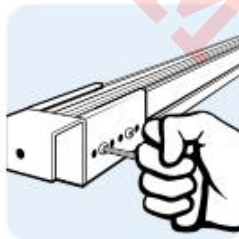
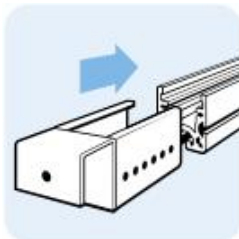
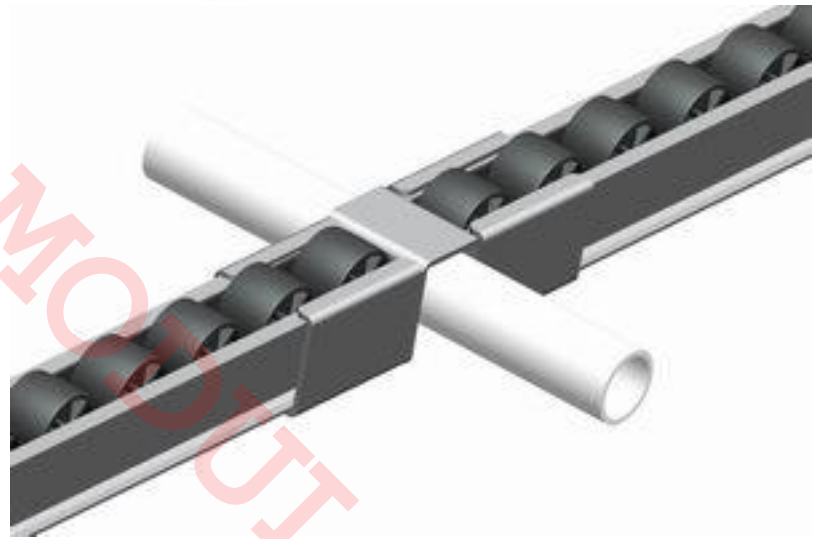
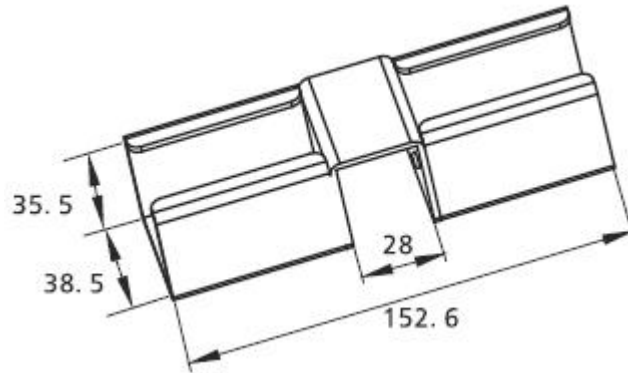
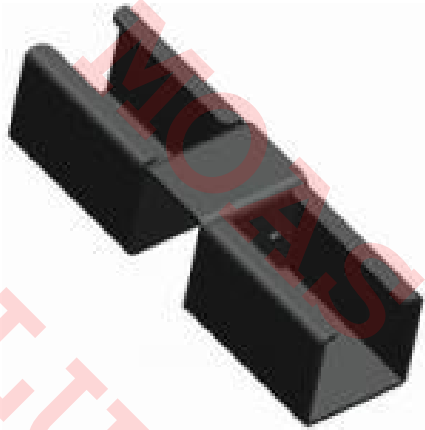
Conector intermedio doble para fijar rieles ALU2045 a tubo de aluminio D28.

Especificaciones

Acero galvanizado

Peso: 337 gramos

Imagen:



Forma de Ordenar

PRS-2045E

Conector doble extremo Roller track Alu2045 a tubo D28

Moas Modular Aluminum System, SA de CV

Tule No. 24 Local A y B, Tlalnepantla Mexico CP 54080

Tel oficina (55) 5362 4016 Almacen (55) 4993 9413 Cel. 04455 3733 0934

www.moastienda.com.mx

www.perfilesdealuminioranurado.com.mx



PRS-FH1002R Placa para ruedas D28 der

Características

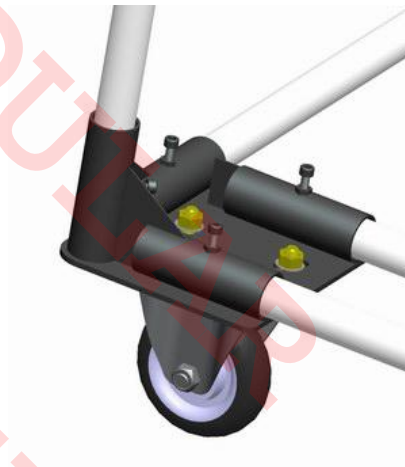
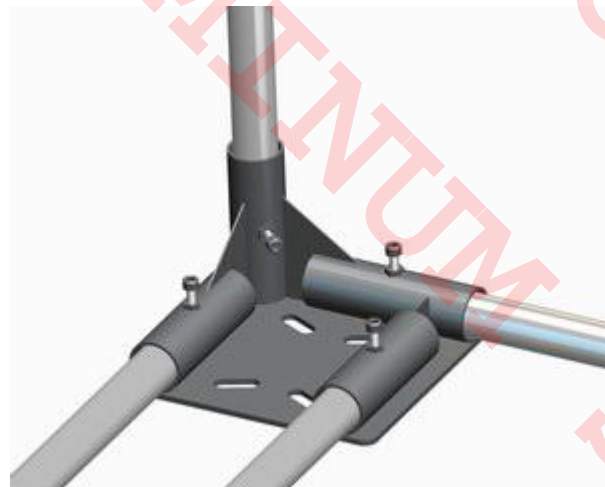
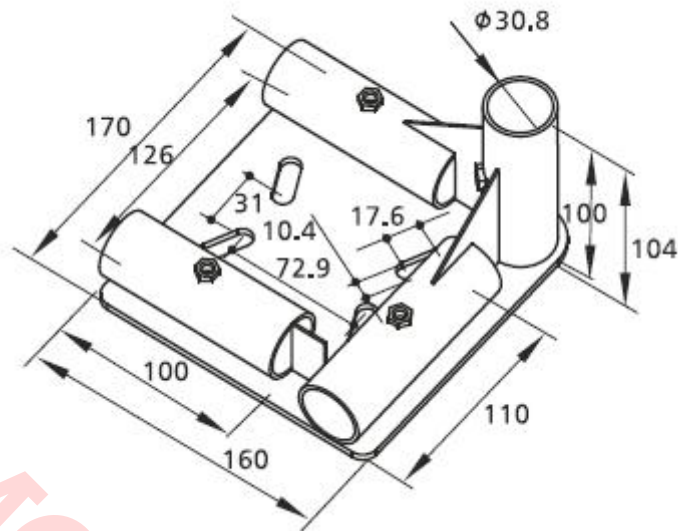
Base para fijacion de ruedas, con sistema de tubo D28, derecha.

Especificaciones

Lámina de acero, acabado pintura negra

Peso: 1.55 kg

Imagen:



Forma de Ordenar
PRS-FH1002R

Placa de montaje ruedas, sistema D28, derecha

Moas Modular Aluminum System, SA de CV

Tule No. 24 Local A y B, Tlalnepantla Mexico CP 54080

Tel oficina (55) 5362 4016 Almacen (55) 4993 9413 Cel. 04455 3733 0934

www.moastienda.com.mx

www.perfilesdealuminioranurado.com.mx



PRS-FH1002L Placa para ruedas D28 Izq

Características

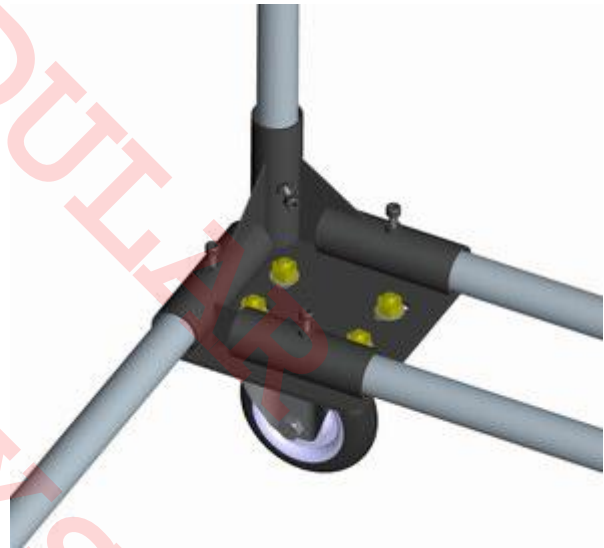
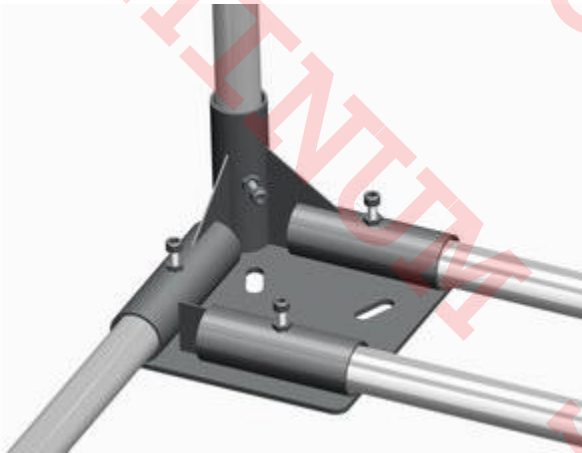
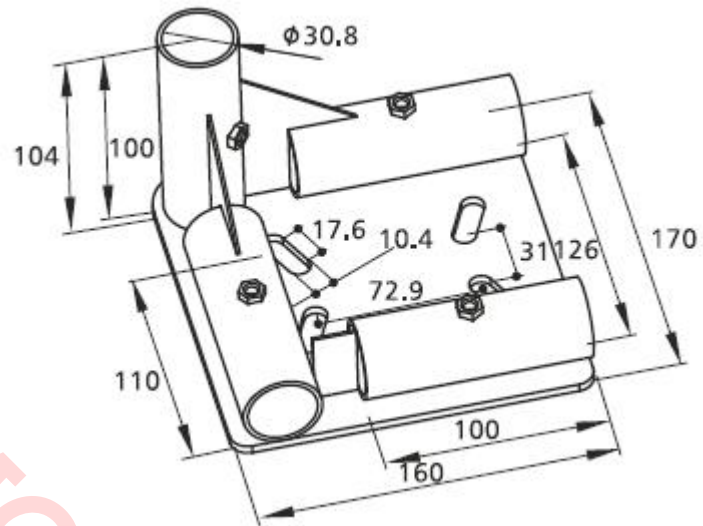
Base para fijacion de ruedas, con sistema de tubo D28, izquierda.

Especificaciones

Lámina de acero, acabado pintura negra

Peso: 1.55 kg

Imagen:



Forma de Ordenar
PRS-FH1002L

Placa de montaje ruedas, sistema D28, izquierda

Moas Modular Aluminum System, SA de CV

Tule No. 24 Local A y B, Tlalnepantla Mexico CP 54080

Tel oficina (55) 5362 4016 Almacen (55) 4993 9413 Cel. 04455 3733 0934

www.moastienda.com.mx

www.perfilesdealuminioranurado.com.mx



21-012C Pie nivelador D28, M8x100

Características

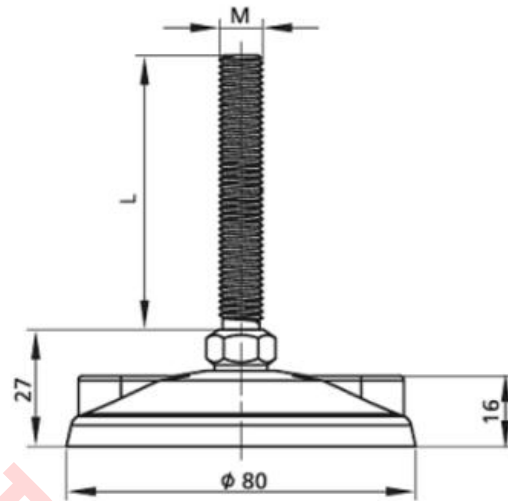
Pie nivelador para tubo D28, base de 80 mm diámetro, vástago de rosca M8.

Especificaciones

Acero al carbón, galvanizado, base plástica con barrenos de fijación de 10 mm y 54 mm entre centros, Cap. carga máx. 500 kg Peso: 95 gramos

Se debe roscar el centro del tubo D28 a rosca M8

Imagen:



Forma de Ordenar

21-012C

Pie nivelador para tubo D28, base 80 mm, rosca M8

Moas Modular Aluminum System, SA de CV

Tule No. 24 Local A y B, Tlalnepantla Mexico CP 54080

Tel oficina (55) 5362 4016 Almacen (55) 4993 9413 Cel. 04455 3733 0934

www.moastienda.com.mx

www.perfilesdealuminioranurado.com.mx



PRS-FH1010 Soporte para panel D28

Características

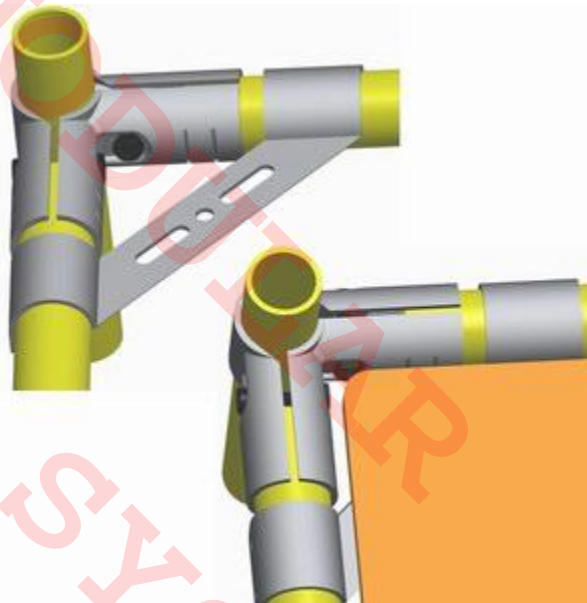
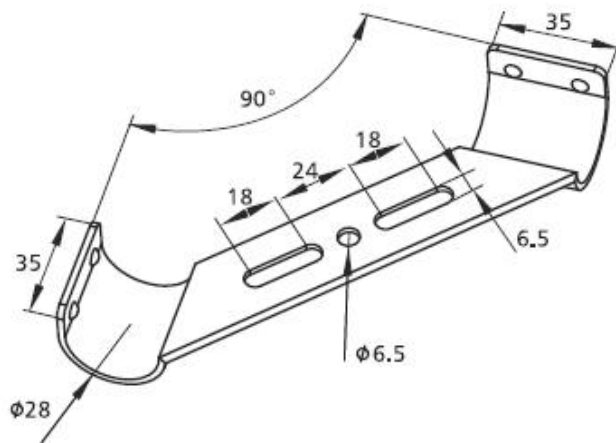
Refuerzo esquina para soporte de paneles o cubiertas, en sistema de construcción con tubo de aluminio D28.

Especificaciones

Lámina de acero galvanizado.

Peso: 100 gramos

Imagen:



Forma de Ordenar

PRS-FH1010

Refuerzo esquina soporte e paneles D28

Moas Modular Aluminum System, SA de CV

Tule No. 24 Local A y B, Tlalnepantla Mexico CP 54080

Tel oficina (55) 5362 4016 Almacen (55) 4993 9413 Cel. 04455 3733 0934

www.moastienda.com.mx

www.perfilesdealuminioranurado.com.mx



PRS-F160

Tapa para tubo D28

Características

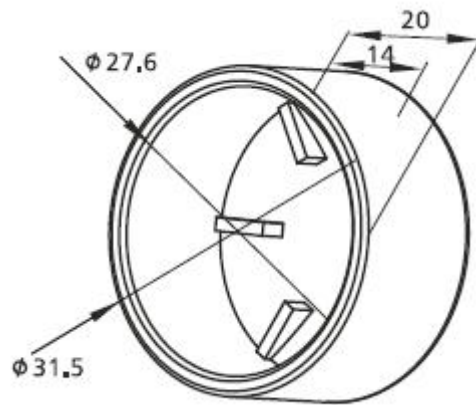
Tapa plástica para sistema de construcción con tubo de aluminio D28. La tapa entra a presión en el extremo del perfil.

Especificaciones

Plastico PP negro.

Peso: 4 gramos

Imagen:



Forma de Ordenar

PRS-F160

Tapa plástica para tubo de aluminio D28

Moas Modular Aluminum System, SA de CV

Tule No. 24 Local A y B, Tlalnepantla Mexico CP 54080

Tel oficina (55) 5362 4016 Almacen (55) 4993 9413 Cel. 04455 3733 0934

www.moastienda.com.mx

www.perfilesdealuminioranurado.com.mx