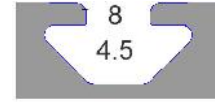




12-420A Slider 40 POM



Características

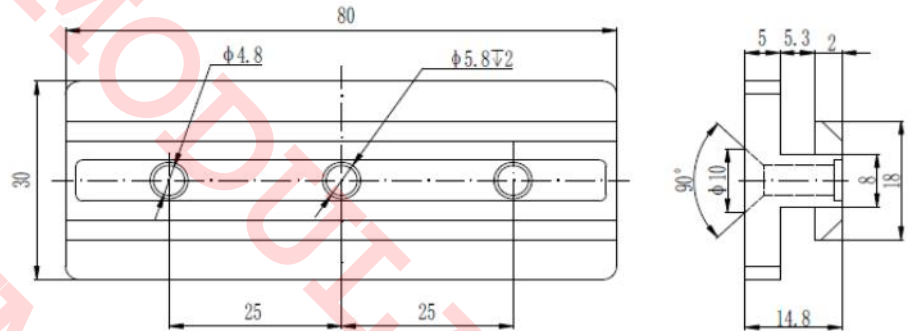
Elemento de desplazamiento lineal para perfil de 40 mm ranura 8 mm. Provee un sistema de deslizamiento fácil, práctico y durable.

Especificaciones

Material: Slider plástico POM

Peso 0.034 kg

Imagen:



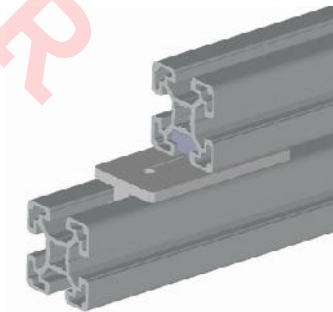
Para fijar a perfil de 40x40 mm ranura 8 mm se recomienda usar:

2 tuercas cab/martillo M4 20-039
2 tornillos FHCS 24-225-4

Incluidas en el modelo

Forma de Ordenar

12-420A Slider 40



Moas Modular Aluminum System, SA de CV

Tule No. 24 Local A y B, Tlalnepantla Mexico CP 54080

Tel oficina (55) 5362 4016 Almacen (55) 4993 9413 Cel. 04455 3733 0934

www.moastienda.com.mx

www.perfilesdealuminioranurado.com.mx