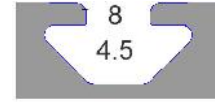




093PS0840 Profile Slider



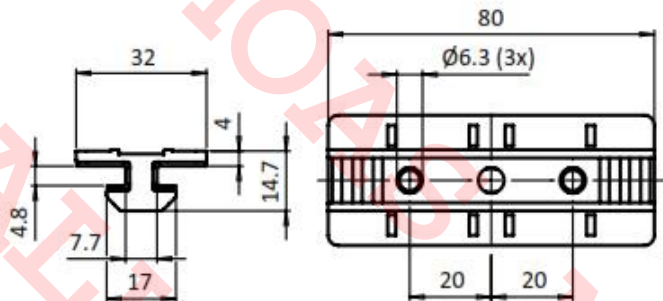
Características

Elemento de desplazamiento lineal para perfil de 40 mm ranura 8 mm. Provee un sistema de deslizamiento fácil, práctico y durable.

Especificaciones

Material: Carro de aluminio inyectado, superficie de contacto (slider) plástico POM
Peso 0.077 kg

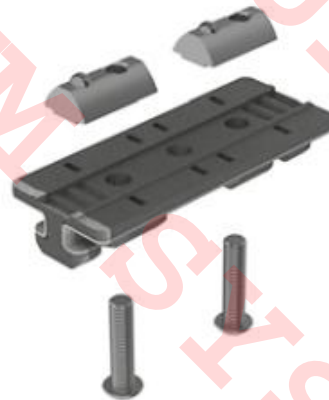
Imagen:



Para fijar a perfil de 40x40 mm ranura 8 mm se recomienda usar:

- 2 tuercas T M6 20-056
- 2 tornillos BHCS 24-120-8

Incluidas en el modelo



Forma de Ordenar

093PS0840 Profile Slider 40 x 80

Moas Modular Aluminum System, SA de CV

Tule No. 24 Local A y B, Tlalnepantla Mexico CP 54080

Tel oficina (55) 5362 4016 Almacen (55) 4993 9413 Cel. 04455 3733 0934

www.moastienda.com.mx

www.perfilesdealuminioranurado.com.mx